

# Cámara IP tipo Domo PTZ 2MP Starlight Laser IR

IPC6252SL-X33UP



## Características

- Iluminación Starlight
- 33x zoom óptico
- Precisión y enfoque rápido
- IR ventana anti-reflexión para aumentar la transmitancia de infrarrojos
- Cristal óptico con mayor transmitancia de luz
- IR inteligente, 30 m (98 pies) de distancia
- Láser varifocal: distancia de 30m a 500m (1640ft), proporcional al zoom óptico del módulo de la cámara

## Compresión de Video

- H.265, H.264, MJPEG
- Algoritmo inteligente incorporado
- Triple streaming
- OSD personalizado

## Network

- ONVIF

## Estructura

- Estructura especial y diseño de ventanas para combatir el mal tiempo (especialmente en tiempo polvoriento)
- Innovadora funcionalidad para eliminar la nieve
- Tecnología inteligente de control de temperatura
- Sistema de disipación de calor más eficaz
- Protección contra sobretensiones de 6 KV diseñada para la interfaz de red

## Especificaciones

IPC6252SL-X33UP	
<b>Cámara</b>	
Sensor	1/2.8" escan progresivo, 2megapixel, CMOS
Ángulo de visión	62.93°(ancho)~3.67°(tele)
Zoom / Enfoque	4.5 ~ 148.5 mm (33x zoom óptico)
Obturador	Auto/Manual, tiempo del obturador: 1/6 s ~ 1/100000 s
Iluminación Mínima	Color: 0.002 lux (F1.6, AGC ON) 0 lux con IR
Iris	Auto/Manual, F1.6 ~ F4.4
Día/Noche	Filtro de corte IR con detector magnético (ICR)
S/N	>52dB
WDR	120 dB
<b>Video</b>	
Compresión de Video	H.265, H.264, MJPEG
Cuadros por segundo	1080P (1920×1080):Max.60 fps; 1080P (1920×1080):Max.15 fps;D1 (720×576):Max.8 fps 1080P (1920×1080):Max.60 fps;720P (1280×720):Max.30 fps;D1 (720×576):Max.15 fps
Streaming de Video	Triple
HLC	Soportado
Medición Evaluativa	Soportado
OSD	Hora, personalizado, preestablecido, coordenadas PTZ, zoom, dirección cardinal, interfaz de red.
Máscara de Privacidad	Hasta 8 áreas
<b>Análisis de Video</b>	
Detección de Comportamiento	Intrusión, cruce de línea, detección de movimiento, seguimiento automático
Detección de excepciones	Detección de audio
Identificación Inteligente	Detección de rostros
Análisis estadístico	Contador de personas
<b>Audio</b>	
Compresión de audio	G.711
Audio Bidireccional	Soportado
<b>Almacenamiento</b>	
Almacenamiento	Micro SD, hasta 128 GB

### Network

Protocolos	L2TP, IPv4, IGMP, ICMP, ARP, TCP, UDP, DHCP, PPPoE, RTP, RTSP, RTCP, DNS, DDNS, NTP, FTP, UPnP, HTTP, HTTPS, SMTP, SIP, 802.1x
Compatible con	ONVIF, API

### Paneo e Inclinación

Rango de Paneo	360°
Velocidad de Paneo	0.1°/s ~ 240°/s
	Velocidad Prestablecida: 300°/s
Rango de Inclinación	-15°~ +90°reversa automática
Velocidad de Inclinación	0.1° ~ 160°/s
	Velocidad Prestablecida: 240°/s
Número de presets	256
Patrullaje	Patrulla predefinida, patrulla de ruta, patrulla registrada
Posición inicial	Soportada

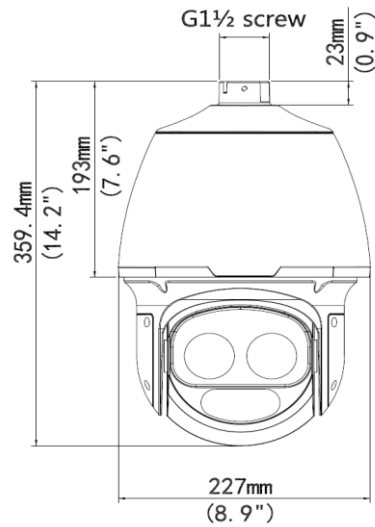
### Interfaz

Audio I/O	Interfaz de Audio
	1 Entrada: impedancia 35 kΩ; amplitud 2 V [p-p]
	1 Salida: impedancia 600 Ω; amplitud 2 V [p-p]
Alarma I/O	1/ 1
Network	10M/100M Interfaz de red Ethernet base-TX adaptable
Botón de reinicio	Soportada

### General

Fuente de Alimentación	24 V AC±25% (Fuente de alimentación predeterminada), 24V DC±25%, PoE (PSE Requerido)
	Consumo de energía: 8 W ~ 49.5 W
Dimensiones (∅ x H)	∅227 mm x 359.4 mm (∅8.9" x 14.2")
Peso	5.6 kg (12.3 lb)
Ambiente de operación	-40°C ~ +70°C (-40°F ~ 158°F), Humedad ≤ 95% RH
Protección	IP66
IR	Incorporado VF láser IR

## Dimensiones



## Accesorios

Modo de Instalación	Accesorios	Descripción
Montaje de cielo	TR-CE45-IN soporte	/
	Componentes: TR-UF45-A-IN plato de cielo TR-SE45-IN Varilla colgante(200mm) TR-SE45-A-IN Varilla colgante (500mm)	Placa de techo es opcional con varilla colgante diferente para colgante diferente para
Montaje en Soporte	Soporte personalizado	La interfaz está diseñada con tornillos G1½ internos. La profundidad del tornillo debe ser superior a 23 mm.
Montaje de pared	TR-WE45-IN soporte, TR-WE45-A-IN soporte	TR-JB12-IN Caja de conexiones puede utilizarse TR-WE45-A-IN
Montaje en esquina	TR-WE45-IN soporte +TR-UC08-A/B-IN TR-WE45-A-IN soporte +TR-UC08-A/B-IN	
Montaje en poste	TR-WE45-IN soporte +TR-UP08-A/B-IN TR-WE45-A-IN soporte + TR-UP08-A/B-IN	
PoE	Accesorios	Descripción
PSE Adaptador	PWR-DC5611-P	Se necesita la configuración del adaptador PSE (60W).

Grupo PV  
Calle Colegio No. 6300 Int 103 Col. Cima Comercial,  
Chihuahua, Chih. C.P. 31216  
Teléfono: 01 614 439 07 07  
E-mail Contacto: [contacto@grupopv.mx](mailto:contacto@grupopv.mx)  
[www.grupopv.mx](http://www.grupopv.mx)