

Cámara de red Domo PTZ 2MP 30X

VIP6222ERX30P-S



Características

Óptica

- Zoom Óptico 30X
- Enfoque preciso y rápido
- IR Inteligente, distancia IR hasta 150 m (492ft)
- Ventana de vidrio óptico con mayor transmisión de luz
- Ventana IR antirreflejante para aumentar la transmisión infrarroja

Compresión

- Ultra 265, H.265, H.264, MJPEG
- Algoritmo inteligente embebido
- Triple streams
- OSD personalizable

Red

- ONVIF Conformance

Estructura

- Función innovadora para remover la nieve
- Sistema para disipación de calor mas efectivo
- Tecnología Inteligente para el control de temperatura
- 6 KV de protección contra sobre tensiones diseñado para interface de red

Especificaciones

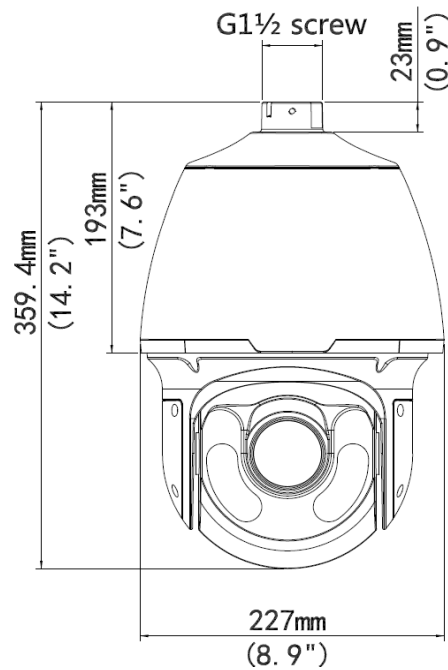
	IPC6222ER-X30-B	IPC6222ER-X30P-B			
Cámara					
Sensor	1/2.8", scan progresivo,2.0megapixel, CMOS				
Lente	4.5 ~ 135 mm (zoom optico de 30x) , AF foco automático y lente con zoom motorizado				
Zoom Digital	16				
Zoom Optico	30				
Distancia DORI	Lente	Detecta(m)	Observa(m)	Reconoce(m)	Identifica(m)
	4.5mm	69.8	27.9	14	7
	135mm	2094.8	837.9	419	209.5
Angulo de vista (H)	71.7°~ 2.4°				
Angulo de vista (V)	43.4°~1.3°				
Angulo de vista (O)	88.2°~2.8°				
Angulo de ajuste	Paneo: 0°~360°		Inclinación: 0°~90°		Rotación:0°~360°
Obturador	Auto/Manual; velocidad de obturación: 1/6 s ~ 1/100000 s				
Iluminación mínima	Color: 0.01 lux (F1.6, AGC ON) 0 lux con IR				
Iris	Auto/Manual; F1.5 ~ F4.0				
Día/Noche	Filtro IR-cut con auto switch (ICR)				
Reducción de ruido digial	2D/3D DNR				
S/N	>52dB				
Rango IR	Hasta 150 m (492 ft)				
Defog	Defog Digital				
WDR	DWDR				
Video					
Compresión de Video	Ultra 265,H.265, H.264, MJPEG				
perfil de cod H.264	Baseline profile, Main Profile, High Profile				
Frame Rate	Main Stream:2MP (1920×1080):Max. 30 cps; Sub Stream:2MP (1920×1080):Max. 30 cps; Tercer Stream: D1 (720×576): Max. 30 cps				
HLC	Soportado				

BLC	Soportado
EIS	Soportado
OSD	Hasta 8 OSDs
Privacy Mask	Hasta 24 áreas
ROI	Hasta 8 áreas
Detección de movimiento	Hasta 4 áreas
Inteligente	
Comportamiento	Intrusión, cruce de línea, detección de movimiento, auto rastreo
Intrusión	Ingresa y monitorea una región virtual predefinida
cruce de línea	Ingresa y monitorea el cruce de una línea virtual predefinida
detección de movimiento	Detecta movimiento en una región virtual predefinida.
auto rastreo	Rastrea y sigue un objetivo en movimiento
Reconocimiento:	Detección de rostro, detección de audio
Identificación Inteligente	Defocus, Cambio de escena
Análisis estadístico	contador de personas
Funciones generales	Marca de agua, Filtrado de direcciones IP, Alarma de manipulación, Alarma de entrada, Alarma de salida, Política de acceso, Protección ARP, Autenticación RTSP, Autenticación de usuario.
Audio	
Compresión de Audio	G.711
Audio de dos vías	soportado
Supresión de ruido	soportado
Rango de muestreo	8 KHZ
Almacenamiento	
Almacenamiento	Micro SD, hasta 128 GB
Almacenamiento de red	ANR
Red	
Protocolos	IPv4, IGMP, ICMP, ARP, TCP, UDP, DHCP, PPPoE, RTP, RTSP, RTCP, DNS, DDNS, NTP, FTP, UPnP, HTTP, HTTPS, SMTP, 802.1x, SNMP, SSL, TLS
Compatibilidad	ONVIF(Profile S, Profile G),API
Pan & Tilt	
Rango de paneo	360°(interminable)
Velocidad de Paneo	0.1°/s ~ 240°/s
	velocidad de preset: 300°/s
Rango de inclinación	-15°~ +90°(auto reversa)
Velocidad de inclinación	0.1° ~ 160°/s
	velocidad de preset: 240°/s
Número de Presets	1024
Patrulla	Hasta 16 patrullas, hasta 32 presets por patrulla Nota: El número total de patrullas y patrones es 16
Interface	
Audio I/O	Cable de Audio
	Entrada: impedancia 35 kΩ; amplitud 2 V [p-p]
	Salida: impedancia 600 Ω; amplitud 2 V [p-p]
Alarma I/O	1/ 1
Red	1RJ45 10M/100M Base-TX Ethernet

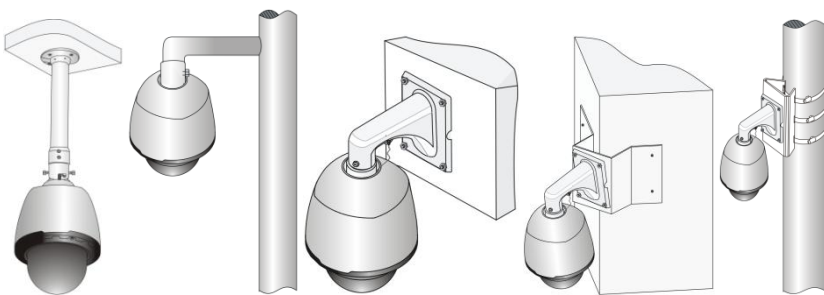
General

Poder	24 V AC±25%, 24 V DC±25%	24 V AC±25%, 24 V DC±25%,PoE (PSE Requerido)
	Consumo de poder: 9 ~ 42W	
Dimensiones(∅xH)	∅227x359.4 mm (∅8.9" x 14.2")	
Peso	5.28 kg (11.6lb)	
Ambiente de trabajo	-40°C ~ +65°C (-40°F ~ 149°F), Humedad:10%~95% RH(sin condensación)	
Grado de Protección	IP66	

Dimensiones



Instalación



Montaje colgante Montaje de poste de pie Montaje de pared Montaje de esquina Montaje de poste

Accesorios

Modo de instalación	Accesorios	Descripción
Montaje colgante	TR-CE45-IN bracket	/
	Componente colgante: TR-UF45-A-IN plato para cielo	Plato para cielo es opcional con diferentes colgantes para varias aplicaciones.

Modo de instalacion	Accesorios	Descripción
	TR-SE45-IN pendant rod (200mm) TR-SE45-A-IN pendant rod (500mm)	
Montaje de poste de pie	bracket personalizado	La interfase esta diseñada con tornillos internos G1½ La ranura del tornillo debe de ser de mas de 23mm
Montaje de pared	TR-WE45-IN bracket	/
Montaje de esquina	TR-WE45-IN bracket +TR-UC08-A/B-IN bracket	/
Poste de pie	TR-WE45-IN bracket +TR-UP08-A/B-IN bracket	/
Poder PoE	Accesorios	Descripción
Adaptador PSE	PWR-DC5611-P	Adaptador PSE(60W) necesita configuración

GRUPO PV

Calle Colegio No. 6300 Int 103, Col. Cima Comercial, Chihuahua, Chih, Mexico.

C.P.31216 Email: contacto@grupopv.mx

<https://www.grupopv.mx/cctv/ip-video/vip6222erx30p-s/>

© 2018 Zhejiang Uniview Technologies Co., Ltd. All rights reserved.

*Product specifications and availability are subject to change without notice.