

# HD-AD12



MDVR vehicular AHD  
4 Canales Jack 3.5mm

## SISTEMA HD-AD12

HD-AD12	
Procesador	ARM Cortex, 930Mhz
MICOM	Microcontrolador 16bit RISC
Memoria	128MB NAND Memoria Flash
RAM	256*2(512MB) DDR III RAM
Salida de video	NTSC, Jack 2.5mm
Entrada de video	4 Canales AHD, conectores MMCX
WiFi	USB 2.0 (opcional)
Puerto	Micro SD
GPS (antena vehicular)	Geoposición en playback
RTC	Reloj en tiempo real (con batería de respaldo)
Sensor G	Gráfica en 3 ejes
Entrada de audio	3.5mm
Buzzer	de alerta "beep"
Alimentación	12/24VDC
Consumo	10 Watt (CH@30fps)
Temp. de operación	-10°C-70°C (humedad: 0%-90RH)
Dimensiones	107mmX105mmX22mm
Peso	310g.

AHD 1920X1080p  
Diseño compacto y pequeño  
Memoria SD, hasta 128GB  
4 Palyback simultaneos  
GPS (opcional) 2.5mm  
Compresión H.264  
Zoom digital en playback  
WiFi (opcional)  
Visualización en PC  
Apagado en batería baja  
Android, iOS

Cámaras:  
HD-A761, HD-A177, HD-A740



Reproducción simultanea de cámaras

Avance por archivos (1min.c/u)

Cámara lenta

Reproducción rápida

Zoom digital

Mapa GPS, aceleración con gráfica de velocidad

Búsqueda de video en gráfica de velocidad de manejo

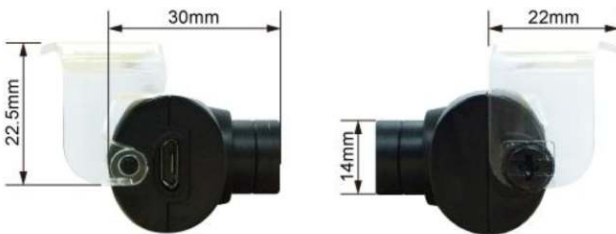
# HD-A761



Cámara vehicular  
AHD de 2.0 Megapixels

## SISTEMA HD-AD12

Diseño compacto y pequeño  
Para interior  
Resolución (1920X1080p)  
Baja iluminación  
1/2.9", sensor FHD CMOS  
2.0 Megapixels  
Lente fijo de 2.7mm



HD-A761	
Tecología	AHD 2.0 Mp
Sensor	1/2.9", 2.0Mp sensor FHD CMOS (ZA20S10)
Tipo	Interior solamente
Sistema sync.	Interna
Interfaz de video	10/20bit paralelo
Velocidad	30fps
Iluminación min.	0.3 Lux
Conector	Jack 3.5mm
Resolución	1920 X 1080p
S/N Ratio	Más de 66.5dB (sin AGC)
Cable	5m
Lente	Fijo f=2.7mm, F2.5
Montaje de lente	Montaje (M12)
Ángulo de visión	130° (D), 110°(H), 62.5°(V)
OSD	Vía UTC (Pelco C)
Titulos en cámara	Máximo 15 caracteres
Lenguaje	Ingles
Exposición	AE, Manual
Balace de blancos	AWB, ATW, AWC->SET, Manual, inetrior, exterior
BLC	BLC, HSBLC
Modo Día/Noche	Auto, color, B/W, Ext
Control de ganancia	AGC (1-15)
Obturador electrónico	1/25(30)-1/50,000 seg.
DSS (Sens-up)	Max X30
Reducción de ruido	2DNR, 3DNR
Espejo	Espejo, vuelta, rotación
Otras	Detección de movimiento (4 zonas), máscara de privacidad (4 zonas), congelar imagen, defog
Alimentación	5VDC
Consumo	1.5 Watt, 300mA@5VDC
Temp. de operación	-40°C-105°C (humedad: 0%-85RH)
Dimensiones	47mm(W)X25mm(H)X22.5mm(D) incluye montaje
Peso	25g.

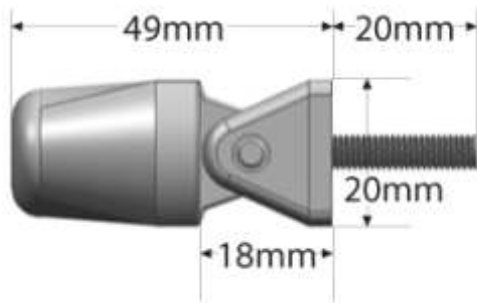
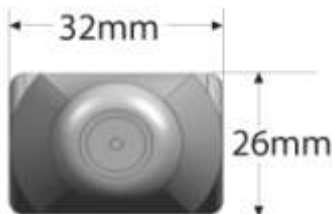
# HD-A177



Cámara vehicular  
AHD de 2.0 Megapixels

## SISTEMA HD-AD12

Diseño compacto y pequeño  
Cámara IP68  
Resolución (1930X1088p)  
Baja iluminación  
1/2.7", sensor HD CMOS  
2.0 Megapixels  
Lente fijo de 2.7mm  
IP68 sumergible



HD-A177	
Tecnología	HD 2.0 Mp
Sensor	1/2.7", 2.0Mp sensor CMOS AHD
Filtro	Con filtro de corte IR
Sistema sync.	Interna
Interfaz de video	8bit paralelo
Velocidad	30fps
Iluminación min.	0.5 Lux
Conector	Jack 3.5mm
Resolución	1930 X 1088p
S/N Ratio	Más de 39.9dB (sin AGC)
Cable	5m
Lente	Fijo f=2.7mm, F2.5
Montaje de lente	Montaje (M12)
Ángulo de visión	135° (D), 145°(H), 70°(V)
OSD	Vía UTC (Pelco C)
Títulos en cámara	Máximo 15 caracteres
Lenguaje	Ingles
Exposición	AE, Manual
Balace de blancos	AWB, ATW, AWC->SET, Manual, inetrior, exterior
BLC	BLC, HSBLC
Modo Día/Noche	Auto, color, B/W, Ext
Control de ganancia	AGC (1-15)
Obturador electrónico	1/25(30)-1/50,000 seg.
DSS (Sens-up)	Max X30
Reducción de ruido	2DNR, 3DNR
Espejo	Espejo, vuelta, rotación
Otras	Detección de movimiento (4 zonas), máscara de privacidad (4 zonas), congelar imagen, defog
Alimentación	12/24VDC
Consumo	1 Watt, 250mA@5VDC
Temp. de operación	-20°C-70°C (humedad: 0%-85RH)
Dimensiones	32mm(W)X26mm(H)X49mm(D) incluye montaje
Peso	25g.

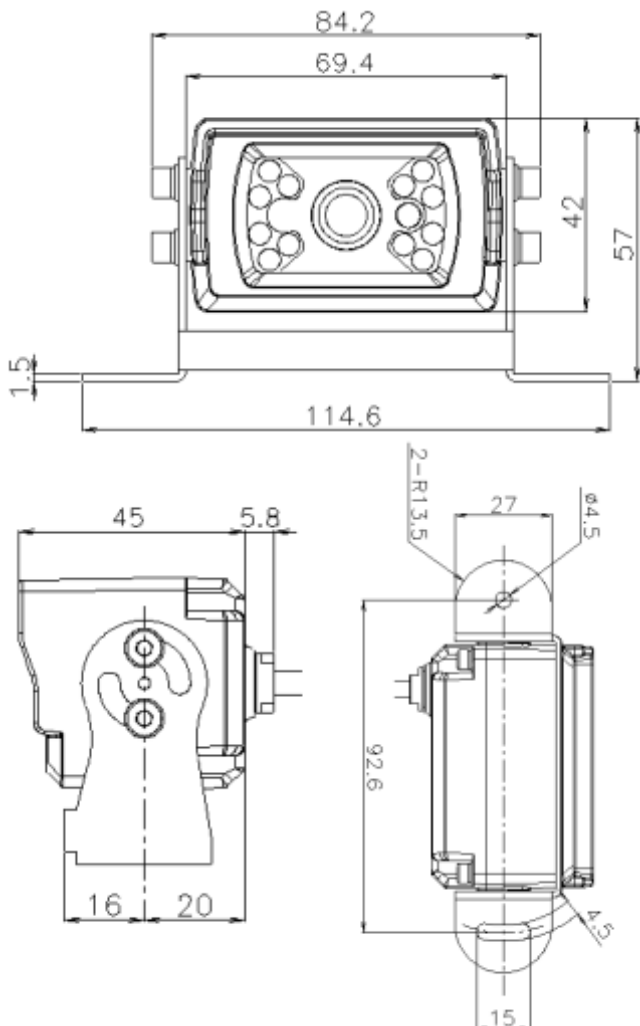
# HD-A740



Cámara vehicular  
AHD de 2.12 Megapixels

## SISTEMA HD-AD12

1/3", 1080p sensor CMOS Panasonic  
2.112 Megapixels (1,000 líneas de TV)  
Lente fijo de 3.6mm  
Iluminador IR de 12 Led's, de 5~10m  
Soporta 2D/3D-DNR, DSS  
Soporta UTC  
IP68 sumergible



HD-A740	
Tecnología	AHD 2.0 Mp
Sensor	1/3" (D-6mm) 2.12Mp sensor CMOS Panasonic
Sistema escaneo	Escaneo Progresivo (16:9)
Sistema sync.	Interna
Píxeles totales	2.47Mp [1956(H) X 1266(V)]
Píxeles activos	2.12Mp [1944(H) X 1092(V)]
Iluminación min.	0.3 Lux, 0 Lux (con IR)
No. de LED's	12 (850nM)
Resolución	Más de 1,000 líneas de TV (H)
S/N Ratio	Más de 50dB (sin AGC)
Salida de video	AHD: 1080p@25/30 o CVBS 1.0V p.p
Lente	Fijo f=3.6mm, F2.5
Conector	Jack 3.5mm
Ángulo de visión	110.5° (D), 90.5°(H), 47°(V)
OSD	Vía UTC (Pelco C)
Títulos en cámara	Máximo 15 caracteres
Lenguaje	Inglés
Exposición	AE, Manual
Balace de blancos	AWB, ATW, AWC->SET, Manual, interior, exterior
BLC	BLC, HSBLC
Modo Día/Noche	Auto, color, B/W, Ext
Control de ganancia	AGC (1-15)
Obturador electrónico	1/25(30)-1/50,000 seg.
DSS (Sens-up)	Max X30
Reducción de ruido	2DNR, 3DNR
Espejo	Espejo, vuelta, rotación
Otras	Detección de movimiento (4 zonas), máscara de privacidad (4 zonas), congelar imagen, defog
Alimentación	12-24VDC
Consumo	3.6Watts (300mA@12VDC)
Temp. de operación	-10°C -55°C (humedad: 0%-90RH)
Dimensiones	114.9mm(W)X57mm(H)X80.8mm(D) incluye montaje
Peso	316g.