

HD-SD15



MDVR vehicular HD-SDI
4 Canales MMCX

SISTEMA HD-SD15

HD 1280X720p
Diseño compacto y pequeño
Memoria SD, hasta 128GB
4 Palyback simultaneos
GPS (opcional) 2.5mm
Compresión H.264
Zoom digital en playback
WiFi (opcional)
Visualización en PC
Apagado en batería baja
Android, iOS

Cámaras:
HD-S761D15, HD-S177D15, HD-S290D15

HD-SD15	
Procesador	ARM Cortex, 930Mhz
MICOM	Microcontrolador 16bit RISC
Memoria	128MB NAND Memoria Flash
RAM	256*2(512MB) DDR III RAM
Salida de video	NTSC, HDMI
Entrada de video	4 Canales HD, conectores MMCX
WiFi	USB 2.0 (opcional)
Puerto	Micro SD
GPS (antena vehicular)	Geoposición en playback
RTC	Reloj en tiempo real (con batería de respaldo)
Sensor G	Gráfica 3 ejes
Entrada de audio	3.5mm
Buzzer	de alerta "beep"
Alimentación	12/24VDC
Consumo	10 Watt (CH@30fps)
Temp. de operación	-20°C~70°C (humedad: 0%-90RH)
Dimensiones	174mm(W)X33mm(H)X112mm(D)
Peso	430g.



Reproducción simultanea de cámaras

Avance por archivos (1min.c/u)

Cámara lenta

Reproducción rápida

Zoom digital

Mapa GPS y aceleración con gráfica de velocidad

Búsqueda de video en gráfica de velocidad de manejo

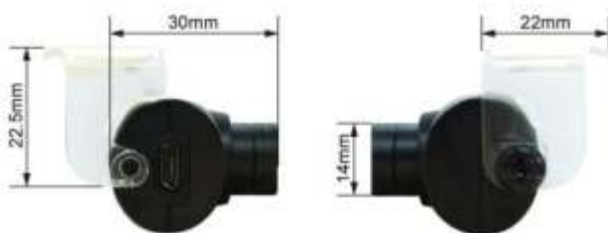
HD-S761D15



Cámara vehicular
HD de 1.0 Megapixel

SISTEMA HD-SD15

Diseño compacto y pequeño
Alta calidad de imagen CMOS
Resolución (1280X720p)
Baja iluminación
1/3", sensor HD CMOS
1.0 Megapixel
Lente fijo de 2.9mm



HD-S761D15	
Tecología	HD 1.0 Mp
Sensor	1/3", 1.0Mp sensor CMOS HD (PO-3100K)
Filtro	Con filtro de corte IR
Sistema sync.	Interna
Interfaz de video	8bit paralelo
Velocidad	30fps
Iluminación min.	0.3 Lux
Conector	MMCX
Resolución	1280 X 720 (SMPTE296 HD)
S/N Ratio	Más de 55.1dB (sin AGC)
Cable	RG-174DS, 5m
Lente	Fijo f=2.9mm, F2.5
Montaje de lente	Montaje (M12)
Ángulo de visión	132° (D), 110°(H), 70°(V)
OSD	Vía UTC (Pelco C)
Títulos en cámara	Máximo 15 caracteres
Lenguaje	Inglés
Exposición	AE, Manual
Balace de blancos	AWB, ATW, AWC->SET, Manual, interior, exterior
BLC	BLC, HSBLC
Modo Día/Noche	Auto, color, B/W, Ext
Control de ganancia	AGC (1-15)
Obturador electrónico	1/25(30)-1/50,000 seg.
DSS (Sens-up)	Max X30
Reducción de ruido	2DNR, 3DNR
Espejo	Espejo, vuelta, rotación
Otras	Detección de movimiento (4 zonas), máscara de privacidad (4 zonas), congelar imagen, defog
Alimentación	5VDC
Consumo	1 Watt, 250mA@5VDC
Temp. de operación	-20°C-70°C (humedad: 0%-85RH)
Dimensiones	47mm(W)X24mm(H)X30mm(D) incluye montaje
Peso	25g.

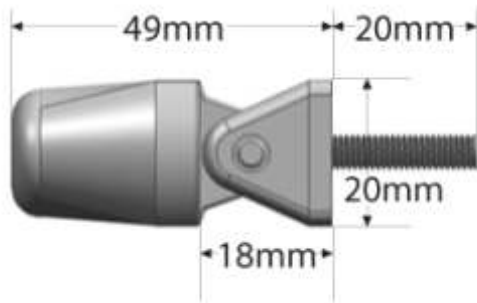
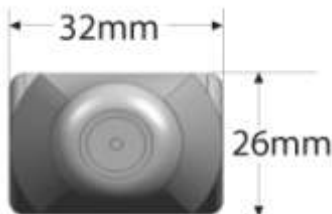
HD-S177D15



Cámara vehicular
HD de 1.0 Megapixel

SISTEMA HD-SD15

Diseño compacto y pequeño
Alta calidad de imagen CMOS
Resolución (1280X720p)
Baja iluminación
1/3", sensor HD CMOS
1.0 Megapixel
Lente fijo de 2.9mm
IP68 sumergible



HD-S177D15	
Tecología	HD 1.0 Mp
Sensor	1/3", 1.0Mp sensor CMOS HD (PO-3100K)
Filtro	Con filtro de corte IR
Sistema sync.	Interna
Interfaz de video	8bit paralelo
Velocidad	30fps
Iluminación min.	0.3 Lux
Conector	MMCX
Resolución	1280 X 720 (SMPTE296 HD)
S/N Ratio	Más de 39.8dB (sin AGC)
Cable	RG-174DS, 0.9m
Lente	Fijo f=2.9mm, F2.5
Montaje de lente	Montaje (M12)
Ángulo de visión	132° (D), 110°(H), 70°(V)
OSD	Vía UTC (Pelco C)
Títulos en cámara	Máximo 15 caracteres
Lenguaje	Ingles
Exposición	AE, Manual
Balace de blancos	AWB, ATW, AWC->SET, Manual, inetrior, exterior
BLC	BLC, HSBLC
Modo Día/Noche	Auto, color, B/W, Ext
Control de ganancia	AGC (1-15)
Obturador electrónico	1/25(30)-1/50,000 seg.
DSS (Sens-up)	Max X30
Reducción de ruido	2DNR, 3DNR
Espejo	Espejo, vuelta, rotación
Otras	Detección de movimiento (4 zonas), máscara de privacidad (4 zonas), congelar imagen, defog
Alimentación	5VDC
Consumo	1 Watt, 250mA@5VDC
Temp. de operación	-20°C-70°C (humedad: 0%-85RH)
Dimensiones	32mm(W)X26mm(H)X49mm(D) incluye montaje
Peso	25g.

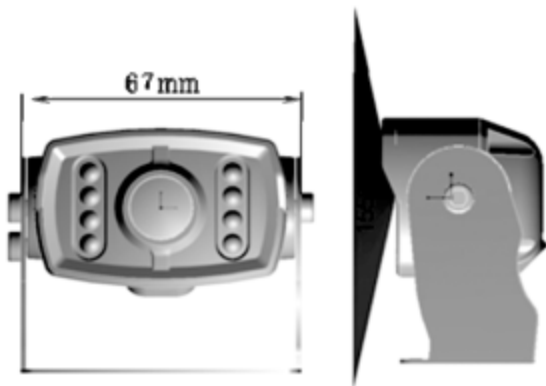
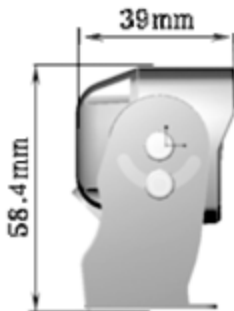
HD-S290D15



Cámara vehicular
HD de 2.0 Megapixels

SISTEMA HD-SD15

Diseño compacto y pequeño
Cámara IP68
Resolución (1312X740p)
Iluminación IR, 7 LED's
IR 5~10m
1/2.9", sensor HD CMOS
1.0 Megapixel
Lente fijo de 2.7mm



HD-S290D15	
Tecología	HD 1.0 Mp
Sensor	1/2.9", 2.0Mp sensor CMOS AHD
Filtro	Con filtro de corte IR
Sistema sync.	Interna
Interfaz de video	8bit paralelo
Velocidad	30fps
Iluminación min.	1.0 Lux, con IR 0.0Lux
Conector	MMCX
Resolución	1312 X 740p
S/N Ratio	Más de 39.9dB (sin AGC)
Cable	RG-174DS, 0.9m
Lente	Fijo f=2.9mm, F2.5
Montaje de lente	Montaje (M12)
Ángulo de visión	130° (D), 145°(H), 70°(V)
OSD	Vía UTC (Pelco C)
Títulos en cámara	Máximo 15 caracteres
Lenguaje	Ingles
Exposición	AE, Manual
Balance de blancos	AWB, ATW, AWC->SET, Manual, interior, exterior
BLC	BLC, HSBLC
Modo Día/Noche	Auto, color, B/W, Ext
Control de ganancia	AGC (1-15)
Obturador electrónico	1/25(30)-1/50,000 seg.
DSS (Sens-up)	Max X30
Reducción de ruido	2DNR, 3DNR
Espejo	Espejo, vuelta, rotación
Otras	Detección de movimiento (4 zonas), máscara de privacidad (4 zonas), congelar imagen, defog
Alimentación	5VDC
Consumo	1.5 Watt, 300mA@5VDC
Temp. de operación	-40°C-70°C (humedad: 0%-85RH)
Dimensiones	67mm(W)X58.4mm(H)X39mm(D) incluye montaje
Peso	150g.