

COMPARATIVO



Radio Portátil

VZ-30



Otro



VZ-30



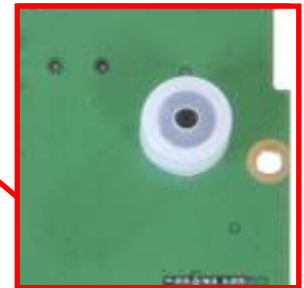
Conectores tipo Jack de plástico, muy fácil que se desgaste y se afloje.



Conectores tipo Jack, con entradas metálicas más duraderas y ajuste perfecto.



Micrófono antiguo de poca sensibilidad.



Micrófono pequeño de última generación con gran sensibilidad.



Otro



VZ-30

(parte frontal)



Tecnología antigua, con muchos elementos electrónicos independientes.



Circuito integrado para eliminar una gran cantidad de elementos electrónicos, fácil y rápido para sustituirlo.

COMPARATIVO



Radio Portátil

VZ-30



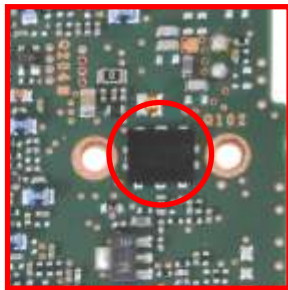
Otro



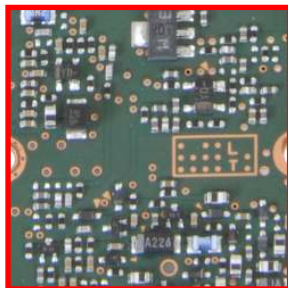
VZ-30



Solo dos contactos de batería, fácil de alojarse.

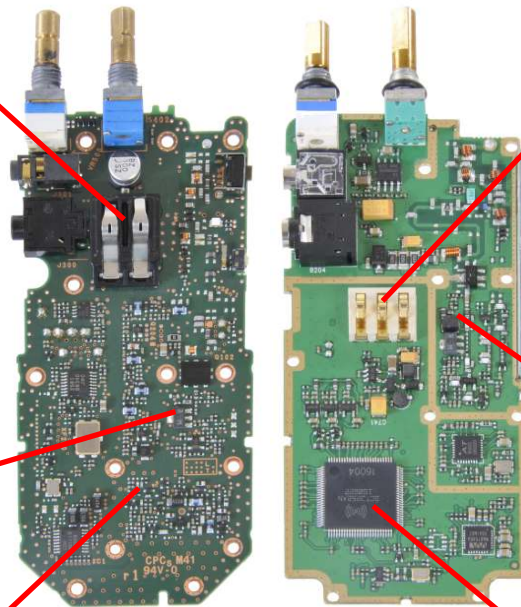


Solo un amplificador de potencia.



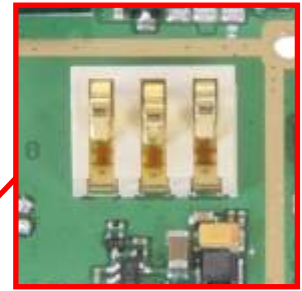
Tecnología antigua, con muchos elementos electrónicos independientes.

(parte trasera)

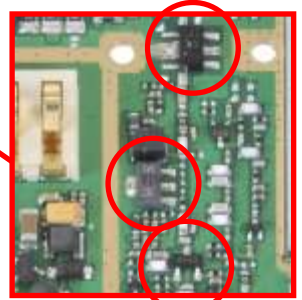


Otro

VZ-30



Tres contactos de batería, recubiertos para una mejor transferencia.



Tres amplificadores de potencia, para mayor alcance.



Circuito integrado para eliminar una gran cantidad de elementos electrónicos, fácil y rápido para sustituirlo.